

# 『小型アンテナの設計と運用』 修正箇所

2011/11/28 小暮技術士事務所 小暮裕明

お手数ですが、下記を修正願います。

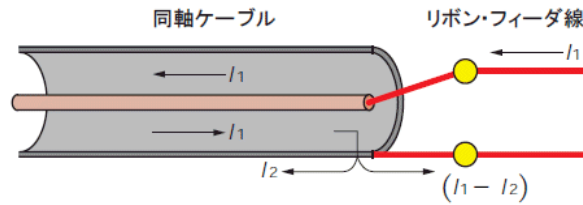
p. 45 1行目  
 実験してみると、実際にコンデンサーのまわりにも磁界が生まれていることが確認できたようで、  
 → 削除

p. 58 図中の左矢印 正しくは ←

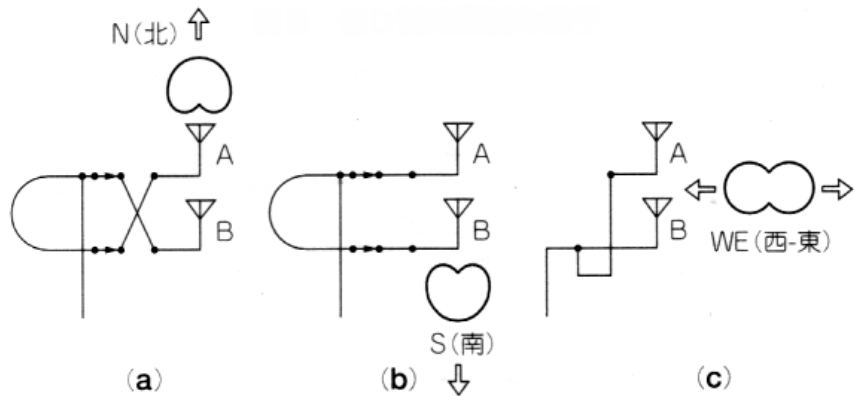
p. 91 図中の右端コイル付近 正しくは p. 170 上図の右端コイル付近参照。

p. 99 上図 正しくは右図

\*同軸ケーブルの外導体内側の電流を $I_1$ に訂正。



p. 102 上図 正しくは右図



p. 147 脚注最下行 垂直に出入りする → 平行に分布する

p. 163 下から7行目 とのよう → どのよう

p. 165 下から16行目 左のグラフ → 右のグラフ

p. 197 正しくは右図

以上、よろしく願いたします。

